

zibro®

home made climates

Une gamme complète
pour le climat idéal
dans votre maison

chauffage

climatisation

(dés)humidification

purification

REVENDEUR ZIBRO :

www.zibro.fr

PVG France SARL - 4, rue Jean Sibélius - BP 185 - 76410 Sotteville-sous-le-Val
Ligne Azur : 0811 710 747

zibro®

home made climates

LES POÊLES À GRANULÉS DE BOIS



La solution
chauffage
écologique et
économique !

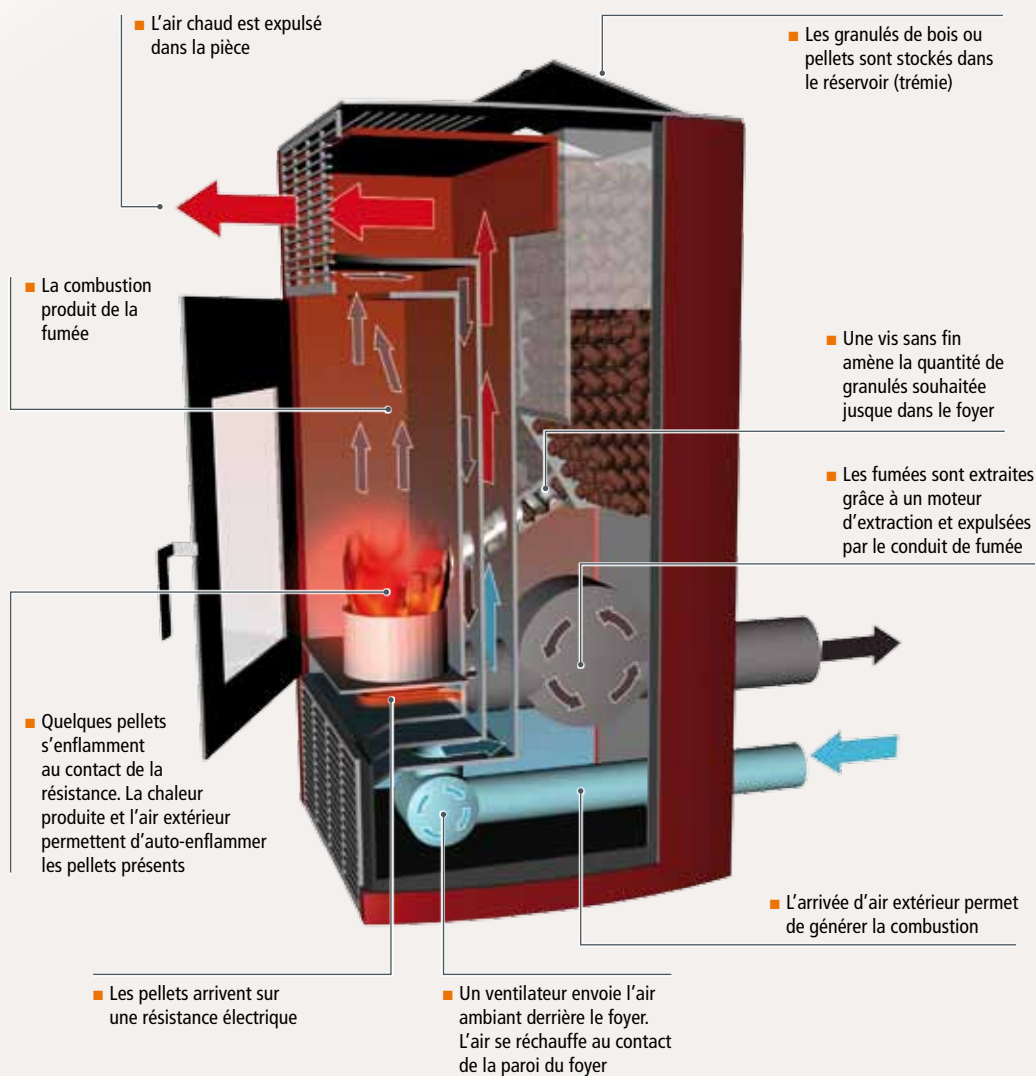
agircom - ROUEN B 347 686 529 (06/11) - Document non contractuel - crédit photo : © Monkey Business, © micromonkey, © shock, © Yvri Arcus, © yaani carle, © Samidav Komogorov, © ikeestock - Fotolia.com



La version moderne,
pratique et efficace du
poêle à bois traditionnel



FONCTIONNEMENT



BON À SAVOIR

■ Écologiques

- > Emission réduite des fumées
- > Combustible 100% naturel

■ Économiques

- > Programmation
- > Matériaux favorisant la diffusion de la chaleur

■ Confortables

- > Système électronique permettant la programmation et régulation de la température

■ Performants

- > Rendement élevé jusqu'à 91,5%
- > Parfaits pour les grands volumes

■ Sûrs

- > Un contrôle électronique permanent assure un fonctionnement en toute sécurité

■ Simples d'utilisation

- > Faciles à nettoyer
- > Grande autonomie d'utilisation

■ Conviviaux

- > Chaleur douce du bois
- > Belles flammes



Le pellet Zibro,
un combustible
entièrement naturel

Les granulés de bois ou pellets sont des combustibles entièrement naturels.

Les granulés Zibro sont fabriqués à partir de bois issu de forêts gérées durablement où l'équilibre naturel est respecté.

Conçus à partir de copeaux et de sciures de bois, ils participent à la valorisation de ces sous-produits pour les scieries. Séchés à basse température, ils sont ensuite compressés sans aucun additif.

500 kg d'écorces
= 220kg de granulés
= 1000 kW soit
100 litres de fioul

Performance et économie

Pour chauffer une maison de 100m², la consommation de granulés de bois est de 2 à 3 tonnes par an, dans le cas d'une utilisation traditionnelle.

Les granulés de bois Zibro sont disponibles en sac de 15kg.



Carte d'identité d'un pellet Zibro (conforme à la norme NF)

- Dimensions : 6mm x 10 à 30mm
- Pouvoir calorifique inférieur : 5 000 kWh/t
- Humidité : < 10 %
- Taux de fines : poussières < 1 %
- Taux de cendres : NF < 0,7%, DIN+, Önorm < 1,5%
- Durabilité mécanique = 97,5 %
- Masse volumique apparente : 0,65 à 0,7 t/m³
- Teneurs en Soufre < 0,03%, Chlore < 0,02%, Azote < 0,3%



Une norme pour garantir la longévité de vos appareils...

Jusqu'à 60% des pannes et des problèmes rencontrés sur les poêles à pellets sont causés par la mauvaise qualité du combustible.

Le taux de cendres, la longueur et l'humidité sont des critères importants pour le bon fonctionnement de votre appareil.

Afin d'assurer un meilleur rendement et de protéger votre équipement, les pellets Zibro sont uniquement issus de bois résineux, connus pour leur faible production de cendres. Ils respectent également les critères de la certification NF

Qualité haute
performance
conforme à la norme



assurant une qualité optimale des produits.

Pas de résidus, ni de problème de combustion lié à une trop grande humidité, les pellets Zibro qualité haute performance NF vous assurent tranquillité et confort de chauffe.

LE PLUS ZIBRO : LA FIDÉLITÉ ÇA RAPPORTE !

Chaque sac de granulés de bois Zibro comporte des points fidélité. En collectionnant les points, vous pouvez bénéficier d'avantages clients. Il vous suffit de les découper et de les conserver avec vos preuves d'achat avant de les renvoyer au service consommateur Zibro.

- Pour 100 points :
> un sac shopping
- Pour 200 points :
> une télécommande pour votre poêle (sauf Valéria)
- Pour 250 points :
> un kit d'entretien
- Pour 300 points :
> un entretien de votre poêle à granulés par un installateur agréé Zibro (Max : 130 € TTC)

Comment bien installer son poêle ?

Pour la performance de votre appareil comme pour votre sécurité et celle de vos proches, il est impératif que votre poêle à granulés de bois soit installé correctement.

Cette installation se fait en règle générale par une évacuation verticale. Toutefois, certains poêles autorisent une évacuation horizontale.

Dans les deux cas, il est impératif de respecter les normes techniques.

Ce que dit la loi :

- Votre poêle à pellets doit toujours être installé conformément à la législation locale.
- Sur le territoire français, l'installation doit respecter les normes DTU 24.1 & 24.2 ainsi que les règles de fonctionnement du produit.

A savoir avant l'achat !

- Les poêles à pellets sont conçus pour le chauffage des pièces d'une habitation. Ils doivent être utilisés dans les locaux secs types salles de séjours et cuisines.
- Ces appareils nécessitent une alimentation électrique impérativement reliée à la terre de 230V/50Hz.
- Les poêles à pellets sont lourds, vérifiez la capacité de charge de votre sol avant l'installation.
- Si vous êtes déjà équipé, vérifiez que le tirage de votre cheminée soit compris entre 4 et 14 Pa (selon modèle).
- Prévoir obligatoirement une entrée d'air extérieur : soit par une grille de 200 cm² non obturable,

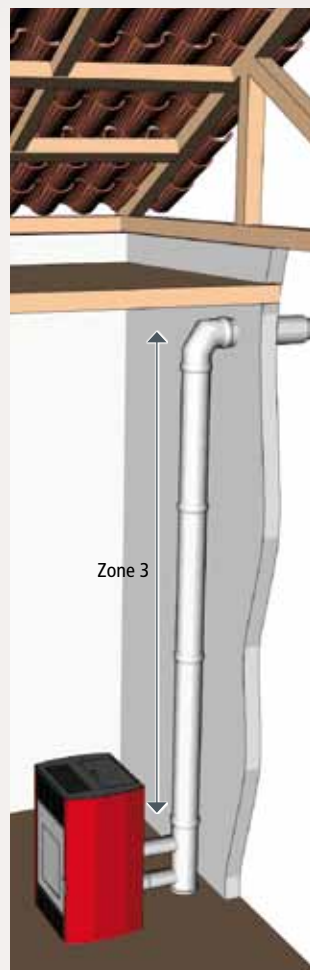
ATTENTION, À NE JAMAIS FAIRE !

- N'installez jamais de poêles dans des chambres ou des salles de bains.
- Ne bloquez pas les sorties et les entrées d'air et veillez à un apport d'air frais suffisant.
- Ne placez aucun objet ou matériaux inflammables à moins de 20 cm des côtés et de l'arrière du poêle et à moins de 80 cm de l'avant.
- N'encastrez pas votre poêle.
- Ne branchez qu'un seul poêle par conduit de cheminée.
- Ne jamais avoir une longueur verticale de tuyau supérieure à 6,5 m lorsque le diamètre est de 80 mm (variable selon le type d'installation).
- Ne jamais avoir une longueur verticale de tuyau supérieure à 10 m lorsque le diamètre est de 100 mm (variable selon le type d'installation).

Les schémas de montage

Pour un appareil en sortie HORIZONTALE

(Uniquement pour le Valéria) (Zone 3)



- L'évacuation des fumées doit se situer à 1,50 m au-dessus de la sortie du poêle (utiliser un tuyau double flux permettant la sortie des gaz de combustion et l'apport d'air frais disposant d'un avis technique du CSTB).
- La sortie extérieure doit être protégée des vents dominants et éloignée du passage des personnes.

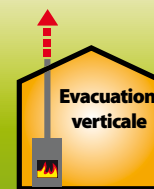


Montage horizontal
Raccordement et mise en place de conduit en sortie horizontale.

Pour un appareil en sortie VERTICALE



- Le tuyau d'évacuation des fumées doit dépasser de 40cm du faitage du toit (Zone 1).
- L'apport d'air dans la pièce doit être suffisant. Pour cela, prévoir obligatoirement une entrée d'air extérieur : soit par une grille de 200 cm² non obturable, soit en sortie direct vers l'extérieur.



Montage vertical
Raccordement et mise en place de conduit en sortie verticale

Un installateur agréé Zibro : simplicité, tranquillité et sécurité pour la pose de votre appareil

garantie
2
ANS

■ La marque Zibro garantit ses appareils 2 ans lorsqu'ils ont été installés par un technicien Zibro agréé en chauffage et génie climatique. Les pannes causées par une mauvaise installation du particulier ne sont pas couvertes par la garantie.

Les poêles à granulé de bois Zibro ne peuvent fonctionner en toute sécurité que s'ils sont raccordés à une cheminée ou à un carneau installé par un professionnel et en bon état de fonctionnement.

La marque Zibro vous propose une liste d'installateurs agréés et formés sur l'ensemble de la France.

En faisant appel à un installateur agréé, vous bénéficiez du savoir-faire et des compétences d'un professionnel.

Installer un poêle à granulés, c'est facile !

- Vous êtes intéressé par un poêle à granulés de bois.
- Vous faites appel à un installateur agréé Zibro près de chez vous, coordonnées disponibles auprès du magasin ou revendeur chez lequel vous avez acheté votre poêle.
- Vous bénéficiez d'une visite initiale permettant de déterminer la faisabilité et le coût de l'installation.
- Vous procédez à l'achat du matériel, des fournitures et de l'installation auprès de votre magasin.
- Votre installateur procède au raccordement et à la mise en route indispensable pour adapter l'appareil à la pièce dans laquelle il est installé : réglage de la température maximale, stabilisation de la flamme, programmation de la vitesse de la vis sans fin...
- Vous profitez du savoir-faire et des compétences du professionnel Zibro sur l'entretien et le fonctionnement de votre nouveau système de chauffage.
- Enfin vous bénéficiez d'avantages fiscaux grâce à la pose par un professionnel (TVA à 5,5%). Tous les appareils Zibro sont éligibles au crédit d'impôt (voir administration fiscale).

Les avantages fiscaux

EXEMPLE D'ÉCONOMIES RÉALISÉES GRÂCE À L'INSTALLATION D'UN POÊLE VALÉRIA PAR UN PROFESSIONNEL

Installé par un professionnel agréé		Installé par vos soins	
Prix du poêle HT	2918,06 €	Prix du poêle HT	2918,06 €
Prix de l'installation*	670 €	Prix de l'installation*	
Coût des accessoires	750 €	Coût des accessoires	750 €
TVA 5,5%	238,59 €	TVA 19,6%	718,94 €
Crédit impôts 22%**	677,28 €	Crédit impôts 22%**	
TOTAL TTC	3899,37 €	TOTAL TTC	4387 €

*Prix moyen d'installation, variable selon l'installation.

**Calculé sur le prix TTC avec TVA à 5,5%.

Vous économisez 487,63 €

A SAVOIR...

- Pour un bon fonctionnement de votre matériel, il est impératif de faire ramoner et nettoyer régulièrement le conduit de fumée. Votre installateur Zibro peut vous proposer un contrat d'entretien de votre matériel qui vous déchargera de cette obligation.

La gamme Zibro



Evacuation
arrière

Adina

- **Capacité : 4100w à 7000w**
- **Volume de chauffe 205m³**
- **Autonomie : 11-20 heures**
- **85% d'efficacité thermique**
- Confort et économie : le poêle adapte en permanence sa puissance pour atteindre la température programmée
- Vitesse de trémie modulable
- De belles flammes pour une atmosphère conviviale
- Température et puissance réglables
- Programmation journalière et hebdomadaire
- Evacuation à l'arrière
- Récupérateur de cendres issues de 600 kg de combustion
- Entretien facile
- Écran de contrôle LCD
- Systèmes de sécurité



Evacuation
au-dessus
ou
à l'arrière

Tosca

- **Capacité : 3700w à 6000w**
- **Volume de chauffe 180m³**
- **Autonomie : 10-15 heures**
- **82% d'efficacité thermique**
- Confort et économie : le poêle adapte en permanence sa puissance pour atteindre la température programmée
- Vitesse de trémie modulable
- De belles flammes pour une atmosphère conviviale
- Température et puissance réglables
- 2 programmations hebdomadaires
- Evacuation au dessus ou à l'arrière
- Récupérateur de cendres issues de 600 kg de combustion
- Entretien facile
- Systèmes de sécurité



La gamme Zibro



Valéria

- **Capacité : 2400w à 10 000w**
- **Volume de chauffe 300m³**
- **Autonomie : 13-55 heures**
- **91,5% d'efficacité thermique**
- Confort et économie : le poêle adapte en permanence sa puissance pour atteindre la température programmée
- De belles flammes pour une atmosphère conviviale
- Température et puissance réglables
- Entretien facile
- Un design intemporel
- Économie : le Mode Save permet de maintenir la température programmée (grâce à une fonction marche/arrêt automatique sur l'appareil)
- Réservoir : 30 kg de granulés

Carmen

- **Capacité : 3800w à 10 000w**
- **Volume de chauffe 300m³**
- **Autonomie : 7-16 heures**
- **81% d'efficacité thermique**
- Confort et économie : le poêle adapte en permanence sa puissance pour atteindre la température programmée
- De belles flammes pour une atmosphère conviviale
- Programmation journalière et hebdomadaire
- Récupérateur de cendres issues de 600 kg de combustion
- Entretien facile
- Systèmes de sécurité



EXISTE
AUSSI EN
ROUGE



OU



Evacuation
arrière



Evacuation
au-dessus,
sur le
côté ou
à l'arrière

Titania

- **Capacité : 3800w à 9400w**
- **Volume de chauffe 280m³**
- **Autonomie : 9-22 heures**
- **87,5% d'efficacité thermique**
- Confort et économie : le poêle adapte en permanence sa puissance pour atteindre la température programmée
- Vitesse de trémie modulable
- De belles flammes pour une atmosphère conviviale
- Température et puissance réglables
- Programmation journalière et hebdomadaire
- Possibilité de personnaliser la face avant de l'appareil
- Entretien facile
- La programmation peut se faire à l'aide d'une télécommande
- Systèmes de sécurité

